

# PISIDIA VE YAKIN ÇEVRESİNDE ÜRETİM, TİCARET VE EKONOMİ

PRODUCTION, TRADE AND ECONOMY  
IN PISIDIA AND ITS SURROUNDING AREAS

Uluslararası Sempozyum Bildirileri  
PISIDIA ARAŞTIRMALARI II  
31 Ekim - 03 Kasım 2018  
Isparta, Türkiye

International Symposium Proceedings  
PISIDIAN STUDIES II  
31 October - 03 November 2018  
Isparta, Turkey

Süleyman Demirel Üniversitesi Rektörlüğü ve üniversitemizin çeşitli birimlerinin destekleriyle Arkeoloji Bölümü tarafından 31 Ekim-03 Kasım 2018 tarihleri arasında düzenlenen Uluslararası II. Pisidia Araştırmaları Sempozyumu, "Pisidia ve Yakın Çevresinde Üretim, Ticaret ve Ekonomi" başlığı altında Antik Dönem'de Pisidia olarak bilinen ve coğrafi çerçevesi günümüz Isparta, Burdur, Afyonkarahisar illerini kapsayan bölgede ve yakın çevresinde çalışmalar yürüten araştırmacıları bir araya getirmiştir. Üç gün süren "Pisidia ve Yakın Çevresinde Üretim, Ticaret ve Ekonomi" başlığı kapsamında yapılan sunumlar ve tartışmalar Pisidia ve çevresi hakkındaki bilgilerimizin tazelenmesi ve yenilenmesinin yanında, önemli sonuçlara ulaşılmasını da sağladı. Elinizde bulunan bu kitap ise tüm bu verilerin bir araya getirilmesiyle ortaya çıktı.



SÜLEYMAN DEMİREL ÜNİVERSİTESİ

ISBN : 978-605-9454-49-0

PISIDIA VE YAKIN ÇEVRESİNDE  
ÜRETİM, TİCARET VE EKONOMİ  
PRODUCTION, TRADE AND ECONOMY  
IN PISIDIA AND ITS SURROUNDING AREAS

PISIDIA VE YAKIN ÇEVRESİNDE  
ÜRETİM, TİCARET VE EKONOMİ

PRODUCTION, TRADE AND ECONOMY  
IN PISIDIA AND ITS SURROUNDING AREAS



Isparta 2020

EDITÖRLER / EDITORS

Ahmet MÖREL - Gülcan KAŞKA - Hüseyin KÖKER - Mehmet KAŞKA - Murat FIRAT - Salih Okan AKGÖNÜL

**PISIDIA VE YAKIN ÜRETİM, TRADE AND ECONOMY  
ÇEVRESİNDE ÜRETİM, TRADE AND ECONOMY  
TİCARET IN PISIDIA AND  
VE ITS SURROUNDING  
EKONOMİ AREAS**

Uluslararası Sempozyum Bildirileri International Symposium Proceedings  
PISIDIA ARAŞTIRMALARI II PISIDIAN STUDIES II  
31 Ekim - 03 Kasım 2018 31 October - 03 November 2018  
Isparta, Türkiye Isparta, Turkey

Editörler - Editors

Ahmet MÖREL - Gülcan KAŞKA - Hüseyin KÖKER - Mehmet KAŞKA - Murat FIRAT - Salih Okan AKGÖNÜL

ISPARTA

2020

Uluslararası Sempozyum Bildirileri  
PISIDIA ARAŐTIRMALARI II  
Pisidia ve Yakın Çevresinde Üretim, Ticaret ve Ekonomi

---

---

International Symposium Proceedings  
PISIDIAN STUDIES II  
Production, Trade and Economy in Pisidia and Its Surrounding Areas

Editörler - Editors

Ahmet MÖREL - Gülcan KAŐKA - Hüseyin KÖKER - Mehmet KAŐKA - Murat FIRAT - Salih Okan AKGÖNÜL

Dizgi - Composition

Ahmet MÖREL - Ali ULAŐ - Salih Okan AKGÖNÜL

ISPARTA

2020

Yayın ve ISBN  
Süleyman Demirel Üniversitesi Yayınları  
ISBN: 978-605-9454-49-0

Bu yayındaki tüm makaleler hakem değerlendirilmesinden geçmiştir.

All papers have been evaluated by the arbitration committee.

Tüm Hakları Saklıdır - All Rights Reserved

Yazarların ve yayıncının izni olmaksızın çoğaltılamaz ve kopyalanamaz.

Adım Matbaacılık

Fevzi Çakmak Mahallesi Yeni Matbaacılar Sitesi Dergi Caddesi 4. Blok No :18  
KARATAY / KONYA  
Telefon: 0 (332) 342 01 95

## İÇİNDEKİLER / CONTENTS

### Önsöz / Foreword

### Sunuş

### Prologue

#### *A Framework of Thought for Pisidian Economies*

*Pisidia Ekonomileri İçin Kavramsal Bir Çerçeve*

Jeroen POBLOME

3

### Üretken Kırsal Bölge / The Productive Countryside

Kırsal Alanlarda Üretim ve Yerleşim Organizasyonu / The Organization of Production and Settlement in Rural Areas

#### *Roma Dönemi Kibyrtis – Kabalis Kırsal Yerleşimleri Ekonomisi*

*Rural Settlement and Economy of Kibyrtis – Kabalis Region During Roman Period*

F. Eray DÖKÜ - A. İzzet HARMANDA

20

#### *Western – Central Anatolia in the Late Roman Period: A History of Economic Regionalization*

*Geç Roma Dönemi'nde İç Batı Anadolu: Bir Ekonomik Bağımsızlık Tarihi*

Paolo MARANZANA

37

#### *Seleukeia Sidera'da Tarımsal Üretim Arkeolojik Kanıtları*

*Archaeological Evidences of Agricultural Production in Seleukeia Sidera*

Ahmet MÖREL

50

#### *The Importance of Intensive Surveys in Late Prehistoric Research: A Pisidian Case Study*

*Geç Prehistorik Dönem Araştırmalarında Yoğun Yüzeysel Araştırmaların Önemi: Bir Pisidia Çalışması Örneği*

Ralf VANDAM - Patrick T. WILLET

70

### Kent-Kırsal Entegrasyonunda Meseleler / Issues in Urban-Rural Integration

#### *Städte, Ländliche Siedlungen und Verkehrswege in Zentral- und Nordpisidien*

*Orta ve Kuzey Pisidia'da Yollar, Kentler ve Kırsal Yerleşmeler*

Fikret ÖZCAN

84

#### *Kırsal ve Kent: Yerleşim Formları, Yerleşim Düzenlemesi ve Ekonomik İlişkiler Açısından Bir Değerlendirme*

*Rural Settlements and Urban Centers: An Evaluation in Terms of Settlement Forms, Settlement Pattern and Economic Relations*

Ümit AYDINOĞLU - Okan ÖZDEMİR

106

### Sanatsal Üretim / Artisanal Production

#### *Pisidia ve Çevresi Prehistorik Dönem Yerleşimlerinde Kemik Alet Üretim ve Kullanım Geleneklerinin Ekonomik Yapıya Yansımaları*

*Reflections of Bone Tool Production and Use Traditions on Economic Structure in Prehistoric Settlements in Pisidia and Its Neighbourhood*

Hande BULUT

119

#### *Clothing and Textile Production in the Lake District During Prehistoric Times*

*Tarih Öncesi Dönemlerde Göller Bölgesi'nde Giyim ve Tekstil Üretimi*

Ralf BECKS

129

#### *Seleukeia Sidera Antik Kenti Üretim Faaliyetleri Hakkında Ön Değerlendirmeler*

*Evaluations of the Production Activities in Pisidian City Seleukeia Sidera*

Bilge HÜR MÜZLÜ - Burak SÖNMEZ - İlkey ATAV KÖKER

140

***Archäologische Prospektionen in Seleukeia Sidera und der Versuch, Produktionszentren zu bestimmen***  
*Seleukeia Sidera'daki Sanayi Bölgelerinin Belirlenmesi*  
Thomas SCHENK 154

***Introducing the Smaller Brother: The Production of Terracotta Figurines at Sagalassos***  
*Küçük Kardeşin Tanıtılması: Sagalassos'ta Pişmiş Toprak Heykelciklerin Üretimi*  
Peter TALLOEN 166

**Değişim, Ticaret ve Tüketim / Exchange, Trade and Consumption**

Değişim Modelleri ve Yöntemleri / Patterns and Models of Exchange

***Kuruçay Geç Kalkolitik Çağ Kültürü Bağlamında Bölge İçi İlişkilere Yeni Yaklaşımlar***  
*A New Approach to the Late Chalcolithic Intra-Regional Interactions in the Context of Kuruçay*  
Gülsün UMURTAĞ 182

***Bademağacı İlk Tunç Çağı Çanak Çömleği İçinde Dış Kökenli Malzemenin Değerlendirilmesi***  
*The Evaluation of Import Wares in The Early Bronze Age Pottery at Bademağacı*  
Fatih Mehmet ÇONGUR 193

***Hitit İmparatorluğu'nda Ticaret, Ekonomi ve Anadolu'daki Yol Ağı***  
*Hittite Economy, Trade, and the Anatolian Road Network*  
Meltem DOĞAN-ALPARSLAN 203

***Burdur Arkeoloji Müzesi İthal Seramik Koleksiyonu***  
*The Collection of Imported Pottery at the Burdur Archaeological Museum*  
Mehmet KAŞKA 215

***Over the Hills and Far Away. Comparing Long-Distance Imported Pottery at Late Roman Sagalassos and Limyra***  
*Tepelerin Ötesinde ve Çok Uzakta: Geç Roma Dönemi Sagalassos ve Limyra'sından Uzak Mesafeden İthal Edilen Seramiklerin Karşılaştırılması*  
Philip BES 243

***Isparta Müzesi Hellenistik ve Roma Dönemi Seramik Örneklerinden Hareketle Pisidia ve Yakın Çevresinde Üretim ve Dağılım***  
*Production and Distribution in Pisidia and its Surroundings in the light of Hellenistic and Roman Periods*  
*Ceramics from Isparta Museum*  
Murat FIRAT 260

***The Statues Dedicated by Pelopidianos in Perge and the Diffusion of the Dokimeion Marble***  
*Perge'de Pelopidianos Tarafından Adanan Heykeller ve Dokimeion Mermerinin Dağılımı*  
Ünal DEMİRER - Hadrien BRU 274

Koiné Kavramı / The Concept of Koiné

***Sagalassos First City of Pisidia, Friend and Ally of the Rome***  
*Pisidia'nın Birinci Kenti Sagalassos: Roma'nın Dostu ve Müttefik*  
Michel AMANDRY 285

***Pisidia Roma Kolonilerinde Sikke Basımı***  
*Coinage of Roman Colonies in Pisidia*  
Hüseyin KÖKER 291

***A Typological Assessment on the Examples of Eastern Sigillata D and Late Roma D Koinai from Perge-Lot 159***

*Dođu Sigillata D ve Geç Roma D Koineleri'nin Perge-159 no'lu Parsel'de Bulunan Örnekleri Üzerine Tipolojik Bir Deđerlendirme*

Görkem Senem ÖZDEN-GERÇEKER

305

Tüketimin Rolü / The role with Capital of Consumption

***Pisidia Antiokheia'sı Ekonomisi ve Ticari İlişkileri***

*Economics and Commercial Relations of Pisidia Antiocheia*

Mehmet ÖZHANLI

320

***Investing in Luxury: Elite House Construction in Roman Imperial and Late Antique Pisidia and the Neighbouring Areas of Western Anatolia***

*Lükse Yatırım: Pisidia ve Batı Anadolu'daki Komşu Bölgelerde Roma İmparatorluk Dönemi ve Geç Antik Dönem'de Seçkin Konut İnşaatı*

Inge UYTTERHOEVEN

331

**ONUR KURULU / THE HONORARY COMMITTEE**

Prof. Dr. Stephen Mitchell

Prof. Dr. Refik Duru

Prof. Dr. Mehmet Özsait

Prof. Dr. Marc Waelkens

Burdur Arkeoloji Müzesi Emekli Müdürü Hacı Ali Ekinci

**BİLİM KURULU / SCIENTIFIC COMITTEE**

Prof. Dr. Mustafa Adak

Prof. Dr. Michel Amandry

Prof. Dr. Orhan Bingöl

Prof. Dr. Refik Duru

Prof. Dr. Kay Kohlmeyer

Prof. Dr. Bilge Hürmüzlü Kortholt

Prof. Dr. Johannes Nollé

Prof. Dr. Mehmet Özhanlı

Prof. Dr. Mehmet Özsait

Prof. Dr. Jeroen Poblome

Prof. Dr. Thomas Schenk

Prof. Dr. Oğuz Tekin

Prof. Dr. Gülsün Umurtak

Prof. Dr. Marc Waelkens

Prof. Dr. Ünsal Yalçın

Doç. Dr. Ralf Becks

Doç. Dr. Fikret Özcan

Doç. Dr. Ahmet Tolga Tek

Dr. Lutgarde Vandeput

Dr. Lidewijde De Jong

**DÜZENLEME KURULU / ORGANIZING COMMITTEE**

Doç. Dr. Mehmet Kaşka (Düzenleme Kurulu Başkanı)

Prof. Dr. Bilge Hürmüzlü Kortholt

Doç. Dr. Murat Fırat

Doç. Dr. Hüseyin Köker

Dr. Öğr. Üyesi Ahmet Mörel

Dr. Öğr. Üyesi Gülcan Kaşka

Öğr. Gör. İlkay Atav Köker

Araş. Gör. İbrahim Acuce

Araş. Gör. Burak Sönmez

## ÖNSÖZ

Kültürel mirasın korunması, ulusal ve uluslararası düzeyde tanıtılması ve gelecek kuşaklara doğru şekilde aktarılması, üniversitemizin görev olarak benimsediği ve önemseydiği bir misyonudur. İnsanın üreten bir varlık olarak ilk yaratılarını gerçekleştirdiği dönemlerden itibaren bıraktığı kültürel mirasın açığa çıkarılması, anlamlandırılması ve korunmasında arkeolojik araştırmaların ortaya çıkardığı veriler kuşkusuz çok önemli bir role sahiptir. Üniversitemiz Arkeoloji Bölümü, bu konuda sahip olduğu sorumluluğun bilincinde olarak bilimsel çalışmalarını öncelikle Isparta'nın içinde bulunduğu Pisidia Bölgesi'nde yürütmektedir. Çalışmalar, bölgede araştırmalar yapan ulusal ve uluslararası ekiplerle iş birliği içinde, disiplinlerarası bir anlayışla sürdürülmekte ve elde edilen sonuçlar bilim dünyası ile paylaşılmaktadır. Nitekim bu kapsamda, üniversitemiz ev sahipliğinde, II. Uluslararası Pisidia Araştırmaları Sempozyumu "Pisidia ve Yakın Çevresinde Üretim, Ticaret ve Ekonomi" başlığı altında, 31 Ekim – 3 Kasım 2018 tarihleri arasında gerçekleştirilmiş, sempozyum sürecinde çok sayıda yerli ve yabancı bilim insanı yaptıkları bilimsel araştırmalarının sonuçlarını üniversitemizde sunma imkânı bulmuşlardır. Elinizdeki kitap, sempozyum sırasında gerçekleştirilen sunumların tam metin bildirilerinden oluşmaktadır. Tüm bu çalışma ve araştırmalar bölge arkeolojisine sağladıkları yadsınamaz katkının yanı sıra Türk arkeolojisinin uluslararası düzeyde temsil edilmesi açısından da faydalı olmuştur. Dünya kültürel mirası ve Türk arkeolojisi açısından önem taşıyan benzeri çalışmaların devam etmesi dileklerimizle, kitabımızı siz değerli okuyucularımızın takdirine sunuyoruz.

Prof. Dr. İlker Hüseyin ÇARIKÇI  
Süleyman Demirel Üniversitesi Rektörü  
Isparta, 2020

## Sunuş

Süleyman Demirel Üniversitesi Rektörlüğü ve üniversitemizin çeşitli birimlerinin destekleriyle Arkeoloji Bölümü tarafından 31 Ekim-03 Kasım 2018 tarihleri arasında düzenlenen Uluslararası II. Pisidia Araştırmaları Sempozyumu, “Pisidia ve Yakın Çevresinde Üretim, Ticaret ve Ekonomi” başlığı altında Antik Dönem’de Pisidia olarak bilinen ve coğrafi çerçevesi günümüz Isparta, Burdur, Afyonkarahisar illerini kapsayan bölgede ve yakın çevresinde çalışmalar yürüten araştırmacıları bir araya getirmiştir.

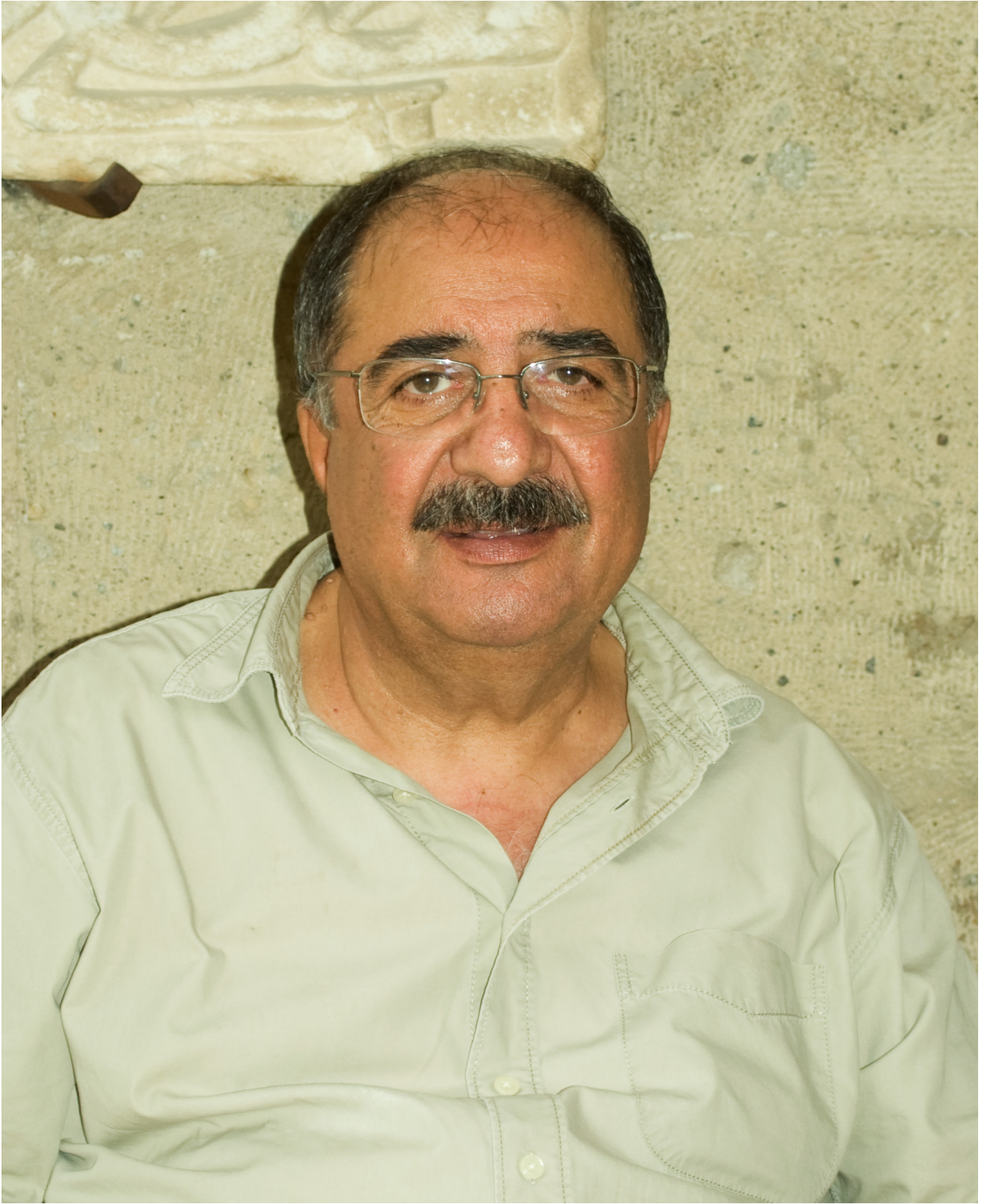
Sempozyum kapsamında, Anadolu’nun diğer pek çok bölgesinin aksine hakkında Antik Dönem yazılı kaynaklarında sınırlı sayılabilecek oranda bilgi bulunan Pisidia Bölgesi’nde, Paleolitik Dönem’den Geç Antik Dönem içine kadar olan uzun bir sürece ait maddi kanıtların değerlendirilmesiyle ortaya çıkan sonuçların araştırmacıların kullanımına sunulması amaçlanmıştır. Bölgede gerçekleştirilen arkeolojik kazı ve yüzey araştırmalarının bulguları ve bunun dışında rastlantı sonucu gün ışığına çıkan ve söz konusu illerin müzelerine ulaşan eserler Pisidia’da son derece canlı bir üretimin, ticaretin ve ekonominin varlığına tanıklık etmektedirler. Başlangıçta büyük oranda yerel gereksinimin karşılanması için yapıldığı anlaşılan üretimin daha sonraki dönemlerde giderek arttığı, Geç Antik Dönem’de en üst seviyeye ulaştığı ve bölgenin son derece geniş bir coğrafya ile ticari ve dolayısıyla da kültürel iletişim ve etkileşimde olduğu anlaşılmaktadır. Bölge içi ve bölgeyi sınırları dışına ulaştıran yol ağlarının gelişmesi, değiş-tokuşa dayalı ekonomiden sikkeye dayalı ekonomiye geçiş, kültürel etkileşim ve bölgedeki üretim araçlarının sayısındaki artış ele geçen buluntularla açıkça belgelenmekte; yerleşim biçimlerindeki dönüşümün, ekonomik refahın artışı dışında tarımsal alanların düzenlenmesi, hayvancılık, üretim biçimleri, ham madde (taş ocakları, madenler vb.) kaynakları ve bunların işlenmesi hakkında önemli bilgiler sunmaktadır.

Üç gün süren ve ardından Pisidia Bölgesi’nin görsel anıtları ile son derece etkileyici antik kentlerinden biri olan Adada’ya yapılan geziyle son bulan organizasyonda, “Pisidia ve Yakın Çevresinde Üretim, Ticaret ve Ekonomi” başlığı kapsamında yapılan sunumlar ve tartışmalar Pisidia ve çevresi hakkındaki bilgilerimizin tazelenmesi ve yenilenmesinin yanında, önemli sonuçlara ulaşılmasını da sağladı. Elinizde bulunan bu kitap ise tüm bu verilerin bir araya getirilmesiyle ortaya çıktı.

II. Uluslararası Pisidia Araştırmaları Sempozyumu pek çok birimin ve kişinin desteği ve özverili çalışmalarıyla gerçekleştirildi. Bu bağlamda, hem sempozyumun düzenlenmesinde hem de bildiri kitabının basımında verdiği önemli destekleri nedeniyle başta Süleyman Demirel Üniversitesi Rektörlüğü’ne, üniversitemiz Sağlık Kültür ve Spor Dairesi Başkanlığı’na, Ulaştırma Şube Müdürlüğü çalışanlarına, Kurumsal İletişim Uygulama ve Araştırma Merkezi’ne (KİMER); Fen-Edebiyat Fakültesi Dekanlığı’na, gönderilen bildirilerin hakemliğini üstlenen meslektaşlarımıza, değerli bilim kurulu, onur kurulu üyelerine ve sempozyumun düzenlenmesi sırasında görev alan öğrencilerimize en içten teşekkürlerimizi sunarız.

“Pisidia ve Yakın Çevresinde Üretim, Ticaret ve Ekonomi” ana başlığı altında sunulan sempozyum bildirilerinin farklı alt konu başlıkları çerçevesinde düzenlendiği bu kitabı siz sayın araştırmacılara sunmaktan mutluluk duyuyoruz.

Editörler Kurulu



*“Pisidia Arařtırmaları II Pisidia ve Yakın evresinde Üretim, Ticaret ve Ekonomi” Uluslararası Sempozyum Bildirileri Kitabı Pisidia Arkeolojisinin gelişmesine sonsuz katkıları bulunan Emekli Burdur Müze Müdürü Sayın Hacı Ali EKİNCİ’ye Armağan edilmiştir.*

## *Seleukeia Sidera Antik Kenti Üretim Faaliyetleri Hakkında Ön Değerlendirmeler* *Evaluations of the Production Activities in Pisidian City Seleukeia Sidera*

Bilge HÜR MÜZLÜ<sup>1</sup>  
 Burak SÖNMEZ<sup>2</sup>  
 İlkey ATAV KÖKER<sup>3</sup>

### **Abstract**

The ancient city of Seleukeia Sidera is one of the colonies founded by the Seleucid kings. In the work of the 2nd century AD geographer Ptolemaios, the city is mentioned as Σελεύκεια Πισιδίας, the “Seleukeia of Pisidia” (Geogr., V.5.4), while the Byzantine geographer Hierokles names the city as Σελεύκεια ἡ σιδηρᾶ, “Seleukeia the iron one” in 6th century AD (Synek., 673.8). In this paper, production waste and finds from the production process obtained during the ongoing surveys in and around the city of Seleukeia are evaluated. In addition to large amounts of iron slag, fragments of kilns, misfired roof tiles and misfired pottery have been found during the intensive archaeological surveys of the city. Misfired roof tiles, which were found at different locations throughout the urban area, are one of the most abundant misfired materials of the city. There are melted and completely deformed examples, as well as partly burnt roof tiles. The morphological features of the misfired roof tiles correspond to those of well-produced examples collected at the site. These finds can therefore be accepted as evidence for production of roof tiles at Seleukeia. Furthermore, the misfired pottery samples from the site are important as it points to local production and sheds light on the repertoire of table ware production in the ancient region of Pisidia.

**Keywords:** *Production, Trade, Economy, Iron, Pisidia, Seleukeia Sidera.*

### **Öz**

Seleukeia Sidera antik kenti, Seleukos Krallığı tarafından kurulan koloni kentlerinden biridir. MS 2. yüzyılda yaşamış olan coğrafyacı Ptolemaios'un kitabında Σελεύκεια Πισιδίας, “Pisidia Seleukeia'sı” olarak anılırken (Geogr., V.5.4); Bizanslı Coğrafyacı Hierokles, kenti Σελεύκεια ἡ σιδηρᾶ olarak adlandırmaktadır (Synek., 673.8). Bu çalışmada Seleukeia ve çevresinde yürütülen yüzey araştırmaları sırasında ele geçen üretim atığı ve üretim sürecine işaret eden buluntular ve bulgular değerlendirilmektedir. Kentin yoğun arkeolojik araştırmaları sırasında büyük miktarda demir çürüflerine ek olarak fırın parçaları, üretim artığı çatı kiremidi ve seramik parçaları bulunmuştur. Kentin farklı noktalarında bulunan üretim artığı çatı kiremidi parçaları yoğunluktadır. Erimiş ve tamamen deforme olmuş örnekler ve kısmen yanmış çatı kiremitlerine rastlanmaktadır. Hatalı üretim kiremitlerin morfolojik özellikleri, sahada toplanan iyi üretilmiş örnekler ile benzerdir. Bu bulgular bu nedenle Seleukeia'da kiremit üretimi için kanıt olarak kabul edilebilir. Ayrıca, yerel üretime işaret etmesi ve Pisidia'nın sofra üretimi repertuarına ışık tutması bakımından hatalı üretim seramikler de kentin üretim tarihi bakımından önem taşımaktadır.

**Anahtar Kelimeler:** *Üretim, Ticaret, Ekonomi, Demir, Pisidia, Seleukeia Sidera.*

<sup>1</sup> Prof. Dr., Süleyman Demirel Üniversitesi, Arkeoloji Bölümü, bilgehurmuzlu@sdu.edu.tr, ORCID No: 0000-0002-3676-7436.

<sup>2</sup> Arş. Gör., Süleyman Demirel Üniversitesi, Arkeoloji Bölümü, buraksonmez@sdu.edu.tr, ORCID No: 0000-0002-2062-3913.

<sup>3</sup> Öğr. Gör., Isparta Uygulamalı Bilimler Üniversitesi, Seyahat-Turizm ve Eğlence Hizmetleri Bölümü, ilkeykoker@isparta.edu.tr, ORCID Number: 0000-0001-7018-7016.

Seleukeia Sidera, Isparta İli'ne bağlı Atabey İlçesi'nin 7 km güneyindeki Bayat Köyü sınırları içerisinde Eğirdir ve Burdur Gölleri'nin arasında konumlanmıştır<sup>4</sup> (Fig. 1). G. Hirschfeld, 1874 yılında kente yapmış olduğu ziyaret sırasında, Hisar Tepe'nin güneyindeki "Selef" (Bayat) mevkiinde bulunan bir yazıt sayesinde yerleşmenin adının Seleukeia olduğu saptanmıştır<sup>5</sup>.

Antik Dönem yazarlarından Ptolemaios ve Hierokles'te kentin adına rastlanmaktadır<sup>6</sup>. Kentin ismi Seleuceia Sidera olarak, ilk kez Hierokles'te geçmektedir<sup>7</sup>. Ayrıca, Ptolemaios'ta Σελεύκεια Πισιδίας, "Seleukeia Pisidias" olarak anılmaktadır<sup>8</sup>. Seleukos Krallığı Dönemi'nde Seleukeia adıyla kurulmuş on dört kentten biri olan Seleukeia Sidera'nın, Sagalassos'u ve Güney Pisidia kentlerini gözetim altında tutmak amacıyla kurulmuş olabileceği görüşü ileri sürülmektedir<sup>9</sup>. Seleukeia'nın da Apollonia gibi bir Seleukos kolonisi olduğu bilinmekle birlikte, kuruluş tarihi kesin olarak bilinmemektedir. I. Seleukos'un bölgeyi egemenliği altına aldıktan yaklaşık yedi ay gibi kısa bir süre sonra Ptolemaios Keraunos tarafından öldürülmüş olması nedeniyle kurucusunun I. Antiokhos olduğu görüşü baskındır<sup>10</sup>.

Seleukeia Sidera ve çevresindeki yerleşimin yaklaşık MÖ 3. bin'e kadar gerilere gittiği bilinmektedir<sup>11</sup>. Oldukça bereketli topraklara sahip ve stratejik olarak önemli bir bölgede kurulmuş olması, burada en azından Bronz ya da Demir Çağı'na ait bir yerleşimin varlığını akla getirir. Nitekim ekibimiz tarafından yürütülen yüzey araştırmaları bu görüşü desteklemektedir.

G. Hirschfeld tarafından bulunmuş olan bir yazıtta I. Claudius'un (MS 41-54) kent tarihinde önemli bir rol oynadığı anlaşılmaktadır. Muhtemelen diğer kentlerde olduğu gibi Seleukeia da bu dönemde önemli kazanımlar elde etmiştir. Lykia-Pamphylia Eyaleti'nin organize edildiği bu dönemde kentin adı "Claudio Seleuceia" olarak değiştirilmiştir<sup>12</sup>. Claudius, muhtemelen kentin yeniden yapılandırma faaliyetlerine destek vermiştir<sup>13</sup>.

Seleukeia Sidera'da 1993 yılında Isparta Müzesi başkanlığında yürütülen bir yıllık kazı çalışmaları ve ekibimiz tarafından 2016 yılında başlatılan sistematik araştırmalarda kentin ekonomisi ve üretim alanlarına ilişkin veriler derlemek mümkün olmuştur. Bu çalışmaların sonuçları kemik obje, seramik, çatı kiremidi ve demir üretimine dönük veriler sunmaktadır<sup>14</sup>. Özellikle kentte yürütülen genel ve yoğun yüzey araştırmalarında kentin üretim

<sup>4</sup> Jones 1971, 142; Mitchell 1976, 119; Bingöl 2012, 458; Hürmüzlü 2015, 177. Seleukeia Sidera'da yürütülen çalışmalar ve kentin tarihçesi için ayrıca bkz. Hürmüzlü 2008.

<sup>5</sup> Hirschfeld 1874, 312-314.

<sup>6</sup> Ptolemaios 5. 5. 5; Hierokles Synekdemios 673. 8.

<sup>7</sup> Hierokles Synekdemios, 673.8.

<sup>8</sup> Ptolemaios 5. 5. 4.

<sup>9</sup> Bevan 1902, 166; Vandorpe 2000, 498.

<sup>10</sup> Tscherikower 1927, 175; Bracke 1993 17, 21, dn. 54; Cohen 1995, 350; Bingöl 2012, 459, dn. 7; Hürmüzlü 2015, 177.

<sup>11</sup> Özsait 1986.

<sup>12</sup> Kaya 1999b, 37 dn. 25.

<sup>13</sup> Kaya 1999a, 164-165.

<sup>14</sup> Seleukeia Sidera'da ilk kazı çalışması 1993 yılında Isparta Müzesi başkanlığında, Prof. Dr. Orhan Bingöl'ün akademik danışmanlığında başlatılmıştır, bkz. Bingöl 2012. Ekibimiz tarafından 2008, 2014, 2016-2018 yıllarında Isparta Arkeolojik Surveyi kapsamında yüzey araştırmaları gerçekleştirilmiştir, bkz. Hürmüzlü 2009; Hürmüzlü v.d. 2015; Hürmüzlü v.d. 2017a; Schenk v.d. 2018. Kentte kazı çalışmaları 2017 ve 2018 yıllarında Isparta Müzesi başkanlığı ve Prof. Dr. Bilge Hürmüzlü'nün akademik danışmanlığında yürütülmüştür, bkz. Hürmüzlü v.d. 2019. Kazı çalışmaları 2019 yılından bu yana Prof. Dr. Bilge Hürmüzlü başkanlığında yürütülmektedir. Projenin ortakları arasında Süleyman Demirel Üniversitesi Arkeoloji Bölümünün yanı sıra, Hochschule für Technik und Wirtschaft (HTW) ile Groningen Üniversitesi Arkeoloji Bölümleri yer almaktadır. Çalışmalarımıza izni sağlayan ve destek veren başta TC Kültür ve Turizm Bakanlığı Kültür Varlıkları ve Müzeler Genel Müdürlüğü olmak üzere Süleyman Demirel Üniversitesi, Suna&İnan Kıraç Akdeniz Medeniyetleri Araştırma Merkezi, Türk Tarih Kurumu ve Henkel Vakfına teşekkürü borç biliriz.

faaliyetleri hakkında önemli sonuçlar elde edilmiştir<sup>15</sup>. Özellikle demir ve seramik ile çatı kiremidi üretim artıkları yoğun miktarda ele geçmiştir (Fig. 2). Bu çalışma, yüzey araştırmalarından elde edilen ön verileri değerlendirmeyi amaçlamaktadır.

### Seramik ve Çatı Kiremidi Üretimi

Kentteki seramik üretimine ilişkin ön veriler, özellikle MS 3. yüzyılın başı ile 6. yüzyıl arasındaki dönemde üretimin varlığına işaret etmektedir<sup>16</sup>. Seleukeia Sidera'da bugüne dek ele geçen ve değerlendirilen Roma İmparatorluk ve Geç Roma İmparatorluk Dönemi ithal sofa kaplarının çok büyük kısmını Sagalassos Kırmızı Astarlıları oluşturur<sup>17</sup>. Sagalassos Kırmızı Astarlıları MS 1. – 6. yüzyıllar arasına aittir ve baskın grup, MS 3. yüzyıl ve sonrasına tarihlendirilen çeşitli formlarda örneklerden oluşur. Öte yandan 2016-2018 yılları arasında yürütülen yoğun yüzey araştırmalarında önemli oranda seramik ve çatı kiremidi parçalarına ait üretim artıkları ile fırın parçaları ele geçmiştir.

Seramik üretimini gösteren hatalı üretim parçalar, MS 4. ve 6. yüzyıllar arasına tarihlendirilen örnekler sunmaktadır. 2018 sezonunda gerçekleştirilen yüzey araştırmasında ele geçen seramiklerin büyük çoğunluğunu MS 4-6. yüzyıllar arasına tarihlendirilen seramikler oluşturur. Yüzey araştırmasında ele geçen bir masa amphorasına ait hatalı üretim parçası oldukça yanmış olmasına rağmen, üzerindeki kırmızıdan koyu kahverengiye dönen astar izlenebilmektedir (Fig. 3: 1 – Fig. 4: 1). Formun hatalı üretim olmayan örnekleri kentte çeşitli alanlarda ele geçmiştir (Fig. 3: 2-3: 3 – Fig. 4: 2-4: 3). Bu örneklerde, hatalı üretim masa amphorası ile benzer hamur içerikleri ve astar rengi karşımıza çıkar<sup>18</sup>. Ayrıca, bir kâseye ait üretim artığı dip parçası ele geçmiştir (Fig. 3: 4 – Fig. 4: 4). Alçak kaideli, kalın gövde profilli kâsenin hamur rengi pişirim sırasında ısı nedeniyle griye, astar ise kahverengi tonlarına dönmüş, astar dokusu bozulmuştur. Sagalassos'ta form açısından benzerleri MS 5. yüzyılın ikinci yarısı-6. yüzyıla tarihlendirilmektedir<sup>19</sup>. Tripolis'te bulunan benzer bir örnek de Poblome'un önerisi dikkate alınarak tarihlendirilmiştir<sup>20</sup>.

Kentte ele geçen ve üretime işaret eden diğer bir grup ise *unguentarium*lardır. Farklı alanlarda çok sayıda Geç Antik *unguentarium* parçasının yanı sıra yoğun yüzey araştırmalarında bu gruba ait üretim artığı da ele geçmiştir (Fig. 3: 5) ve kentte Geç Antik Dönem'de artmış olduğunu düşündüğümüz seramik üretim faaliyetlerini destekleyen bir buluntu grubudur. Bu döneme ait *unguentarium*ların bölgede Kıbyra'da üretildiği bilinmektedir. Kıbyra'da gerçekleştirilen yüzey araştırmalarında tiyatro ve odeionun yaslandığı tepenin yamacında çok sayıda, farklı gruplara ait seramikler ele geçmiştir. Bunlar arasında Geç Antik Dönem *unguentarium*lara ait hatalı üretim bir örnekle de karşılaşmıştır<sup>21</sup>. Ele geçen hatalı üretim *unguentarium* parçası, Seleukeia Sidera'da da üretim yapıldığının göstergesidir.

Seleukeia Sidera'da gerçekleştirilen çalışmalarda sofa kapları ve *unguentarium*ların yanı sıra, günlük kullanım kaplarına ait hatalı üretim parçaları da bulunmuştur. Şimdilik formu tespit edilebilen iki parçadan ilki büyük

<sup>15</sup> 2016 yılında başlayan jeofizik ölçümleri yüzey araştırmalarının sonuçlarına önemli katkılar sağlamaktadır, bkz. Hürmüzlü v.d. 2017b. Tarımsal üretime ilişkin yürütülen çalışmaların sonuçları bu sempozyumda A. Mörel tarafından değerlendirilmiştir.

<sup>16</sup> Seramiklere dönük arkeometrik analizler (Petrografik ince kesit analizi, XRF ve XRD analizleri) SDK-2019-7041 no.lu BAP projesi; Türk Tarih Kurumu Başkanlığı (84 No'lu proje) tarafından desteklenmiştir. Bu çalışmalar Burak Sönmez'in doktora tezi kapsamında Ankara Üniversitesi Yer Bilimleri Uygulama ve Araştırma Merkezi'nde yapılan çalışmalarla devam etmektedir.

<sup>17</sup> Seleukeia Sidera'da bulunan Sagalassos Kırmızı Astarlı seramiklerinin yayınlanmış örnekleri için, bkz. Laflı 2000, Hürmüzlü v.d. 2017b.

<sup>18</sup> Perge'de ele geçen benzer örnekler MS 4-7. yüzyıllar arasına tarihlendirilmektedir, bkz. Fırat 1999, 67, Lev. 127/559-561, Lev. 128/565-568, Lev. 129/570.

<sup>19</sup> Sagalassos Tip 1B210 ve Tip 1B232 örnekleri ile yakındır, bkz. Poblome 1999, 307, Fig. 35; Fig. 40.

<sup>20</sup> Ok 2018, 39.

<sup>21</sup> Özudođru – Dündar 2007; Akgül Özarslan 2015, 193.

bir kâseye ait ağız parçasıdır<sup>22</sup> ve yüksek ısı nedeniyle bozulmuştur. Kil tamamen siyahlaşmış, form deforme olmuştur. Astar iç yüzde kahverengidir; ağız tablasında ve dış yüzde yüksek ısı nedeniyle yeşilimsi krem rengine dönmüştür. Form ve astar özellikleri bakımından benzer bir örnek Sagalassos'ta tespit edilmiştir. Sagalassos örneği MS 1. yüzyılın ikinci yarısına tarihlendirilen tabakalar arasında ele geçmiş ve Tip 1J110 olarak adlandırılmıştır<sup>23</sup>. Miletos'ta bulunmuş olan yakın formda örnekler ise MS 3.-6. yüzyıllar arasına tarihlendirilmiştir<sup>24</sup>.

Son olarak, yüzey araştırması ve kazı çalışmalarında ele geçen çatı kiremitleri, dört farklı tipin varlığına işaret etmektedir. Tip A'ya ait parçaların kenarları da ön kısımları gibidir, çerçeve yoktur ve düz bırakılmışlardır (Fig. 5: 1) Gövde ortada hafif çukurlatılmıştır. Lakonia tipi *kalypter*lerle ilişkili olmalıdırlar. Kuzey Nekropolis OM-008'de bulunan bir Tip A örneği, yaklaşık yarısına kadar korunmuştur. Kiremidin farklı seviyelere ait parçalarından ikisinin bulunduğu seviyelerde birer *unguentarium*un ağız ve boyun kısımları farklı oranlarda korunmuştur. Bulunan *unguentarium*ların benzer örnekleri Laodikeia ve Patara'dan bilinir. Biri mezar buluntusu olan iki Patara örneği MS 1 – 2. yüzyıla<sup>25</sup>, mezar buluntusu olan Laodikeia örneği<sup>26</sup> ise MS 1. yüzyılın üçüncü çeyreğine tarihlendirilir. Bu durum, Tip A'nın bu tarihlerde kullanımda olduğunu gösterir. Ancak hangi tarihe kadar kullanıldığı ve en yoğun kullanımda olduğu dönemler hakkında veriler henüz yetersizdir. Tip B en çok sayıda bulunan *stroter* grubudur. Kenarlarda, yukarı doğru yuvarlatılmış şekilde kalınlaşan ve uçlara doğru sivrilen çerçeve yapılmıştır; çerçevelerin iç kenarları belirgin şekilde keskinlik yapar (Fig. 5: 2). Çerçevenin iç kısımlarında *kalypter*lerin oturması için yapılan farklı genişlik ve derinliklerdeki oluklar tipik bir özelliktir. Fazla sayıda karşılaşılmayan Tip C, Tip B'de olduğu gibi çerçevelidir (Fig. 5: 3). Çerçeve aşağı yukarı dairesel formda kesite sahiptir. Bazı parçalarda iki kenarda, çerçevenin iç kısmında *kalypter*lerin oturtulması için oluk yapılmıştır. Son *stroter* grubu olan Tip D, köşeli çerçeveye sahiptir (Fig. 5: 4). Çerçeve, iki kenarda çoğunlukla düzgün şekilde, köşeli çıkıntı şeklinde kalınlaştırılmıştır. Bu tipte, çerçevelerin iç kısmında oluk yoktur.

Çalışmalarda her dört *stroter* tipinde de hatalı üretim örneklerle karşılaşmıştır (Fig. 6). Form özellikleri, kent genelinde bulunan hatalı üretim olmayan parçalar ile paraleldir. 2018 ve 2019 yıllarında çatı kiremidi üretiminin göstergesi olan, aşırı ısı nedeniyle eriyerek birbirine kaynamış fırın artıkları ele geçmiştir. 2019 yılında bulunan yığın, Tip A grubuna giren tüme yakın korunmuş, birbirine kaynamış on dört *stroter*den oluşmaktadır. 2018 ve 2019 yüzey araştırmalarında bulunmuş olan aşırı ısı nedeniyle eriyerek birbirine kaynamış hatalı üretim *stroter* yığınları, üretim aktivitelerinin doğrudan kanıtları olarak büyük önem taşımaktadır (Fig. 7).

## Demir Üretimi

Pisidia ve yakın çevresinde demir metalurjisi faaliyetlerinin izlerine birçok merkezde rastlanmaktadır. Strabon'un (XIII, 4, 17), Kibyra'nın zengin demir işliğinden bahsettiği ve arkeolojik çalışmaların da bu bilgileri desteklediği görülmektedir<sup>27</sup>. Roma İmparatorluk ordusunun Anadolu'daki önemli merkezlerinden biri olan Antiokheia kentinde de demir işliği izlerine rastlanmıştır<sup>28</sup>. Sagalassos'ta MS 1. – 7. yüzyıllarda kentin çevresinde demircilik faaliyetlerinin yapıldığını gösteren ergitme cürüfları üzerine yapılan arkeometri çalışmaları, bu konudaki bilgi birikimimizi artırmaktadır<sup>29</sup>. Son yıllarda Mallos, Sandalion, Kapıkaya, Prostanna ve Bindaios gibi Pisidia kentlerinde yürütülen yüzey araştırmalarında ele geçen demir cürüfları, demircilik faaliyetlerinin Pisidia Bölgesi'nde yaygın bir faaliyet olduğunu gösterir<sup>30</sup>.

<sup>22</sup> Günlük kullanım kabı hatalı üretim parçalarından bir diğeri ise yüzey buluntusu olan taşıma amphorası kulp parçasıdır.

<sup>23</sup> Degeest 2000, 133-134; Fig. 116/94L134-48.

<sup>24</sup> Lüdorf 2006, 67, Taf. 27/S127-136.

<sup>25</sup> Dündar 2008, 26-27, Lev. 17/U143-U144.

<sup>26</sup> Şimşek – Okunak – Bilgin 2011, 860.

<sup>27</sup> Demirel 2013, 18.

<sup>28</sup> Gültekin 2012.

<sup>29</sup> Eekelers-Degryse-Muchez 2016, 1072.

<sup>30</sup> Doç. Dr. Fikret ÖZCAN'a bilgilerinin bizimle paylaştığı için teşekkür ederiz. Sözü edilen yerleşmelerde yürütülen yüzey

Seleukeia Sidera Pisidia'da demir üretiminin gerçekleştiği önemli bir merkez olarak karşımıza çıkmaktadır. MS 6. yüzyılda Hierokles (Not. Ep. 673. 8) kentin adını Σελεύκεια ή σιδηρά (Seleukeia Sidera) şeklinde “demir” anlamına gelen “Sidera” epitheti ile birlikte anmaktadır. Bu epithet kentin demircilik faaliyetleri ile tanınmış olmasından dolayı verilmiş olmalıydı<sup>31</sup>. Kentten ele geçtiğini bildiğimiz MS 3. yüzyıla ait iki sikkenin arka yüzünde demircilerin tanrısı Hephaistos'a rastlanması, demircilik faaliyetlerinin önemine dikkatimizi çeker<sup>32</sup>. Ancak, kentin ne zamandan beri bu ön ad ile anıldığı hakkında sağlıklı bir bilgi bulunmamaktadır<sup>33</sup>. Kentin bu epitheti alması, burada demir işletmeciliği faaliyetlerinin olduğunu düşündürmektedir.

Seleukeia Sidera'da 2016-2018 yılları arasında gerçekleştirilen yoğun ve genel yüzey araştırmalarında yüzeyde yoğun bir biçimde demir cüruflarına rastlanmıştır. Bunun yanı sıra cevher zenginleştirme havan taşı olarak kullanılmış olan birden fazla taş bulunmuştur (Fig. 8)<sup>34</sup>. Kentteki çalışmalar esnasında ele geçen cürufların mahiyetlerini anlamak üzere dış görünüş, renk ve ağırlık özelliklerine bakılarak analogik ve tipolojik olarak ayrıştırılmıştır<sup>35</sup>. Cürufların çoğunlukla demir cevherinin ergitme/izabe işleminin çeşitli aşamalarını temsil ettikleri anlaşılmıştır. Oluşturulan tipolojiye göre cüruflar ergitme esnasında sıcaklıkla birlikte fırından akmış ya da dövülmek üzere çıkarılmış lüppeler (demir külçeler) ile fırın sıvasına ait olabilecek tuğla ve kaplama parçalarıdır (Fig. 9).

Arkeometalürjide yalnızca nihai ürünler değil; cüruflar, fırın tuğlaları, potalar, üretim artıkları, hatalı üretimler ve yarı mamüller gibi üretimi anlatan buluntular da önem taşımaktadır. Bu sayede kullanılan üretim tekniği, kalitesi ile ekonomik ve ticari değerine ilişkin önemli bilgiler elde edilebilir. Cüruf tiplerinden seçilen örnekler üzerinde arkeometrik (XRF, XRD, ICP gibi) analizlerin yapılması planlanmıştır. Cürufların üretimin hangi aşamasında olduğu, ergitmenin nasıl bir fırında, yaklaşık hangi sıcaklıklarda ergitildiği, içeriğinde başka madenlerin de olup olmadığı ya da işlemin kalitesi, cevher kaynağı ile ilişkisi gibi bilgilere ulaşılabilecektir. Böylelikle kentte sürdürülmüş olan demircilik faaliyetlerinin ekonomik ve ticari durumu anlaşılacaktır.

### Kemik İşlikleri

Seleukeia Sidera'da 1993 yılı çalışmalarında<sup>36</sup> bir kemik işliğine ait atıkların ele geçtiği raporlardan anlaşılmaktadır. Kazı çalışmalarında ortaya çıkarılan ve anakayaya oyularak oluşturulduğu tespit edilen üç odada çok sayıda işlenmemiş, kesilmiş ve yarı işlenmiş kemik parçaları ele geçmiştir. Bu atölyelerin irdelenmesi, bugün için sadece raporların elverdiği bilgiler ve bu alanlarda ele geçen buluntular ile sınırlıdır. Birinci ve ikinci aşamada üretime hazırlanmış kemiklerin varlığı anılan mekânların atölye olduğuna açıkça işaret etmektedir<sup>37</sup>.

### Sonuç

Kentte üretimi yapıldığı anlaşılan seramik, kemik, cam ve demir gibi buluntulardan elde edilen veriler bir arada değerlendirildiğinde, Seleukeia Sidera'da üretim faaliyetlerinin MS 4. – 6. yüzyıllar arasında yoğun bir

araştırmaları için bkz. Özcan v.d. 2017, Özcan v.d. 2018, Özcan v.d. 2019, Kızılyalçın – Özcan 2016.

<sup>31</sup> Seleukeia Sidera'daki demir üretim faaliyetlerinin belirlenmesi, Henkel Vakfı tarafından desteklenen ve devam eden bir projedir.

<sup>32</sup> 1. SNG Aulock, no. 5228 = Aul. Pisidien II, no. 1919; 2. Imhoof-Blumer s. 176 no. 511 = Aul. Pisidien II, no. 1922; 3. SNG Cop., no. 226 = Aul. Pisidien II, no. 1920; 4. SNG France 3, no. 1888 = Aul. Pisidien II, no. 1921; Talloen-Stroobants – Degryse 2015, 329; Aul. Pisidien II, no. 2013; Talloen-Stroobants – Degryse 2015, 330.

<sup>33</sup> Bingöl 2012, 459.

<sup>34</sup> Nif Dağı kazılarında ele geçen benzer örnek için bkz. Baykan 2017, 136, Res. 25.

<sup>35</sup> Bu çalışma 2016-2018 yılları arasında İlkey Atav Köker tarafından gerçekleştirilmiştir.

<sup>36</sup> 1993 yılı kazı raporlarını bizimle paylaşan Prof. Dr. Orhan Bingöl'e teşekkür ederiz. 1993 yılı çalışmalarının ön raporları için bkz. Kaya 1999a; Kaya 1999b; Bingöl 2012.

<sup>37</sup> Kemik işliğinin daha detaylı olarak ele alındığı çalışma için bkz. Hürmüzlü (baskıda 2020).

şekilde gerçekleştirildiği anlaşılmaktadır. Üretim artıkları ve hatalı üretim olmayan buluntuların karşılaştırmalı incelemelerine devam edilmektedir. Ayrıca, Ankara Üniversitesi Yer Bilimleri Uygulama ve Araştırma Merkezi Arkeometri Laboratuvarı'nda seramik buluntuların hatalı üretim ve hatalı üretim olmayan örnekleri ile demir cürüfları üzerinde arkeometrik analiz çalışmaları yapılmaktadır<sup>38</sup>. Hatalı üretim örneklerden kentte üretildiği anlaşılan sofrakapları ve günlük kullanım kapları üzerinde uygulanan arkeometrik analiz yöntemleri; petrografik ince kesit, XRF ve XRD'dir. Seramik üretiminin anlaşılmasına dönük olarak yürütülen çalışmalar ile Seleukeia Sidera'nın Pisidia Bölgesi'nde ve çevredeki kentlerde varlığı öne sürülen LRD *koinési*<sup>39</sup> ve olası Oligopolik ekonomisi<sup>40</sup> içindeki rolü ve bölge ekonomisi içindeki payı anlaşılabilir.

<sup>38</sup>Arkeometrik analiz çalışmalarını gerçekleştiren Prof. Dr. Yusuf Kağan KADIOĞLU ve ekibine teşekkürlerimizi sunarız.

<sup>39</sup>Poblome-Fırat 2011, 49; Poblome-Özden Gerçekler-Loopmans 2017, 87-98.

<sup>40</sup>Poblome-Özden Gerçekler-Loopmans 2017, 94-98.

### Kaynakça Antik Kaynaklar

#### Hierokles

Hierokles, Synecdemus, (Ed. A. Burckhardt), Lipsiae, 1893.

#### Ptolemaios

Ptolemaios, Geographia, (Ed. C. F. A. Nobbe), Lipsiae, 1845.

### Modern Kaynaklar

#### Akgül Özarslan 2015

S. Akgül Özarslan, "Kıbyra'dan Bir Grup Mühürlü Pişmiş Toprak Unguentarium", 8. Uluslararası Eskişehir Pişmiş Toprak Sempozyumu (05-20 Eylül 2014 Eskişehir), 187-212.

#### Baykan 2017

D. Baykan, Metal Buluntular ve Arkeometalürji Verileri, Nif Dağı Balıcaoluk (2008-2016) Prof. Dr. Elif Tül TULUNAY Onuruna, Homer Kitabevi, İstanbul.

#### Bevan 1902

E. R. Bevan, House of Seleucus II, London.

#### Bingöl 2012

O. Bingöl, "Seleukeia Sidera", Dil Tarih Coğrafya Fakültesi Arkeoloji Bölümü Dergisi EK III 2, 457-471.

#### Bracke 1993

H. Bracke, "Pisidia in Hellenistic Times, Sagalassos I, First General Report on the Survey (1986-1989) and Excavations (1990-1991)", bk.: M. Waelkens (eds.), Acta Archaeologica Lovaniensia Monographiae 5, Leuven, 15-35.

#### Cohen 1995

G. M. Cohen, Hellenistic Settlements in Europe, The Islands, and Asia Minor, Oxford.

#### Degeest 2000

R. Degeest, Studies in Eastern Mediterranean Archaeology III: The Common Wares of Sagalassos Typology and Chronology, Brepols, Leuven.

#### Demirer 2013

Ü. Demirer, Kıbyra Metal Buluntuları, (Akdeniz Üniversitesi, Sosyal Bilimler Enstitüsü'ne Sunulmuş Yayınlanmamış Doktora Tezi), Antalya.

#### Dündar 2008

E. Dündar, Patara IV.1 Patara Unguentariumları, Ege Yayınları, İstanbul.

#### Eekelers – Degryse – Mucchez 2016

K. Eekelers – P. Degryse – P. Mucchez, "Petrographic investigation of smithing slag of the Hellenistic to Byzantine city of Sagalassos (SW-Turkey)", American Mineralogist 101, 1072-1083.

#### Fırat 1999

N. Fırat, Perge Konut Alanı Seramiği, (İstanbul Üniversitesi, Sosyal Bilimler Enstitüsü'ne Sunulmuş Yayınlanmamış Doktora Tezi), İstanbul.

#### Gültekin 2012

A. Gültekin, Pisidia Antiokheia Antik Kenti Metal Buluntuları, (Süleyman Demirel Üniversitesi Sosyal Bilimler Enstitüsü'ne Sunulmuş, Yayınlanmamış Yüksek Lisans Tezi), Isparta.

#### Hirschfeld 1874

G. Hirschfeld, "Reise nach dem südlichen Kleinasien", ZGE XIV, Berlin.

#### Hürmüzlü 2008

B. Hürmüzlü, "Seleuceia Sidera Antik Kenti", Türk Eskiçağ Bilimleri Enstitüsü Haberler 26, 2008, 12.

#### Hürmüzlü 2009

B. Hürmüzlü, "Isparta Arkeolojik Surveyi 2008 Yılı Çalışmaları", 27. Araştırması Sonuçları Toplantısı, 1, 65-76.

#### Hürmüzlü 2015

B. Hürmüzlü, "Pisidia Bölgesi'nde Seleukoslar Dönemi Yerleşim Politikaları", Colloquium Anaticum 14, 2015, 160-179.

#### Hürmüzlü v.d. 2015

B. Hürmüzlü – U. Hecebil – M. Ayaşan – A. Coşkun Abuagla – A. Kai Browne – K. Kohlmeyer – Ç. Çelik., "Isparta Arkeolojik Surveyi 2014 Yılı Çalışmaları", 33. Araştırma Sonuçları Toplantısı, 529-546.

**Hürmüzlü v.d. 2017a**

B. Hürmüzlü – B. Sönmez – M. Ayaşan., “Seleukeia Sidera Antik Kenti 2016 Yılı Yüzey Araştırması Sonuçları”, 35. Araştırma Sonuçları Toplantısı, 1, 247-254.

**Hürmüzlü v.d. 2017b**

B. Hürmüzlü – M. Ayaşan – U. Hecebil – B. Sönmez – H. Köker – T. Schenk – İ. Atav Köker, “Seleukeia Sidera Antik Kenti Yüzey Araştırması Sonuçları”, ANMED 15, 233-241.

**Hürmüzlü v.d. 2019**

B. Hürmüzlü – H. Köker – M. Akaslan – L. De Jong – İ. Atav Köker – A. Mörel – B. Sönmez – M. Ayaşan – A. Kai Browne, “Seleukeia Sidera Antik Kenti Temizlik – Düzenleme ve Ölçüm Çalışmaları”, 40. Kazı Sonuçları Toplantısı, C. 1, Ankara, 385-396.

**Hürmüzlü 2020**

B. Hürmüzlü, Preliminary Report on a Bone Workshop in Seleukeia Sidera, bk.: H. G. Yalçın – O. Stegmeier (eds.), Festschrift für Ünsal Yalçın anlaesich seines 65. Geburstags – Ünsal Yalçın 65. Yaş Günü Armağan Kitabı, Bochum, 271-274.

**Imhoof Blumer 1890**

F. Imhoof Blumer, Griechische Münzen, Neue Beiträge und Untersuchungen, München.

**Jones 1971**

A. H. M. Jones, The Cities of the Eastern Roman Provinces, Oxford.

**Kaya 1999a**

D. Kaya, “Die Theaterausgrabung von Seleucia Sidera (Klaudio Seleuceia)”, Asia Minor Studien 34, 163-174.

**Kaya 1999b**

D. Kaya, “Seleuceia Sidera”, I. Uluslararası Pisidia Antiocheia Sempozyumu Bildiriler Kitabı, 2-4 Temmuz 1997, İzmit, 35-46.

**Kızılyalçın – Özcan 2016**

F. Kızılyalçın – F. Özcan, “Prostanna Antik Kenti”, Süleyman Demirel Üniversitesi Sosyal Bilimler Enstitüsü Dergisi 23, 135-162.

**Lafli 2000**

E. Lafli, “Sagalassos Table and Common Wares from Seleukeia Sidera in Pisidia (Southwestern Turkey)-A Preliminary Report”, ReiCretActa 36, 43-47.

**Lüdorf 2006**

G. Lüdorf, Internationale Archäologie 96: Römische und frühbyzantinisch Gebrauchskeramik im westlichen Kleinasien, Typologie und Chronologie, Rahden, Westf.

**Mitchell 1976**

S. Mitchell, “Requisitioned Transport in the Roman Empire: A New Inscription from Pisidia”, The Journal of Roman Studies 66, 106-131.

**Ok 2018**

M. Ok, “Tripolis’te Bulunan Sagalassos Kırmızı Astarlı Seramikleri”, Arkhaia Anatolica 1, 31-51.

**Özcan v.d. 2017**

F. Özcan – T. Taş – E. Yayan, “2015 Kuzey Pisidia Yüzey Araştırması”, 34. Araştırma Sonuçları Toplantısı, 2, 359-379.

**Özcan v.d. 2018**

F. Özcan – E. Yayan – N. Çevik, “Kuzey Pisidia Yüzey Araştırması 2016”, 35. Araştırma Sonuçları Toplantısı, 1, 457-470.

**Özcan v.d. 2019**

F. Özcan – N. Çevik – E. Yayan, “Kuzey Pisidia Yüzey Araştırması 2017”, 36. Araştırma Sonuçları Toplantısı, 2, 73-88.

**Özsait 1986**

M. Özsait, “1984 ve 1985 Yılı Isparta Çevresi Tarihöncesi Araştırmaları”, Araştırma Sonuçları Toplantısı 4, 323- 333.

**Özüdoğru – Dündar 2007**

Ş. Özüdoğru – E. Dündar, “Kibyra Geç Roma-Erken Doğu Roma Dönemi Mühürlü Unguentariumları”, Olba XV, 145-177.

**Poblome 1999**

J. Poblome, Studies in Eastern Mediterranean Archaeology II, Sagalassos Red Slip Ware Typology and Chronology, Brepols, Leuven.

**Poblome – Fırat 2001**

J. Poblome – N. Fırat, “Late Roman D. A Matter of Open(ing) or Closed Horizons?”, bk.: M. A. Cau – P. Reynolds – M. Bonifay (eds.), LRFW I. Late Roman Fine Wares: Solving Problems of Typology and Chronology. A Review of the Evidence, Debate and New Contexts, Archaeopress, 49-55.

**Poblome – Özden Gerçekler – Loopmans 2017**

J. Poblome – S. Özden Gerçekler – M. Loopmans, “Different Similarities or Similar Differences? Thoughts on Koiné, Oligopoly and Regionalism”, *Materialising Roman Histories*, (Ed. A. van Oyen-M. Pitts), Oxbow Books, 85-100.

**Schenk v.d. 2018**

T. Schenk – İ. Atav Köker – B. Sönmez – B. Hür müzlü – E. Tütünsatar – M. Akaslan, “Seleukeia Sidera Antik Kenti Yüzey Araştırmaları – 2018 Demircilik Faaliyetlerine İlişkin Veriler”, *Türk Eskiçağ Bilimleri Enstitüsü Haberler Dergisi* 44, 66-71.

**SNG Aulock**

SNG Aul. Pisidien 1964, *Sylloge Nummorum Graecorum. Deutschland. Sammlung von Aulock. Pisidien-Lykaonien-Isaurien*, 12. Heft, Berlin.

**Şimşek – Okunak – Bilgin 2011**

C. Şimşek – M. Okunak – M. Bilgin, *Laodikeia Nekropolü (2004 – 2010 Yılları)*, Ege Yayınları, İstanbul.

**SNG Cop**

SNG Cop. Pisidia 1956, *Sylloge Nummorum Graecorum. The Royal Collection of Coins and Medals Danish National Museum. Pisidia*. Copenhagen.

**SNG France 3 1992**

SNG France 3 1992, *Sylloge Nummorum Graecorum. France 3. Cabinet Des Médailles. Pamphylie, Pisidie, Lykaonie, Galatie, Paris-Zürich*.

**Talloon – Stroobants – Degryse 2015**

P. Talloon, F. Stroobants. P. Degryse, *Hephaistos in Pisidia: Establishing the Importance of a Coin Type*, *Revue Belge de Numismatique et de Sigillographie* CLXI, *Belgisch Tijdschrift voor Numismatiek en Zegelkunde*, Brussel.

**Tscherikower 1927**

V. Tscherikower, *Die Hellenistischen Städtegründungen von Alexander dem Grossen bis auf die Römerzeit*, Leipzig.

**Vandorpe 2000**

K. Vandorpe, “Negotiators Laws from Rebellious Sagalassos in an Early Hellenistic Inscription”, bk.: M. Waelkens – L. Loots (eds.), *Sagalassos V, Report on the Survey and Excavations Campaigns of 1996 and 1997*, *Acta Archaeologica Lovaniensia Monographiae* 11/A, Leuven, 489-508.

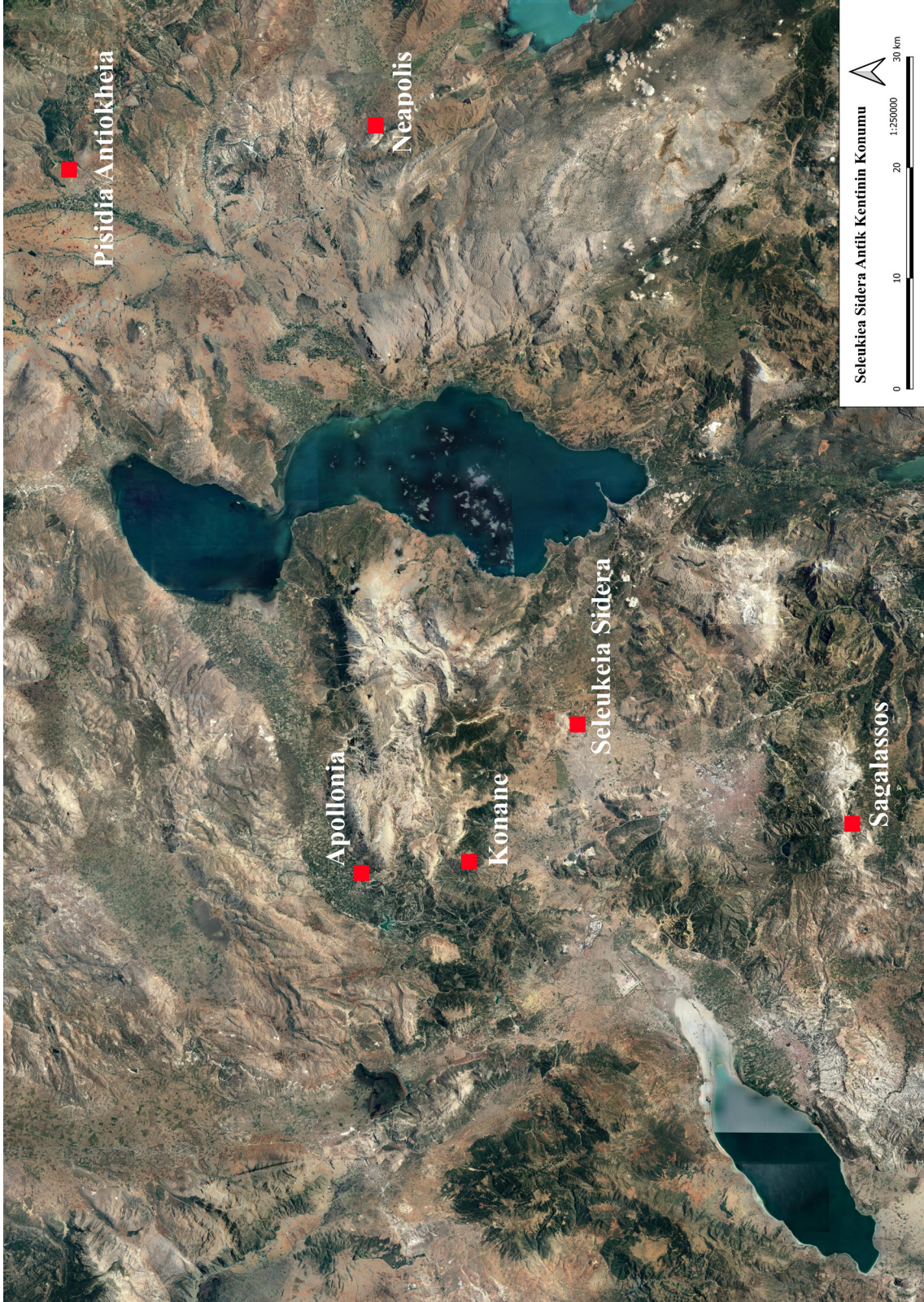


Fig. 1: Seleukeia Sidera Antik Kenti'nin konumu (Ahmet Mörel).

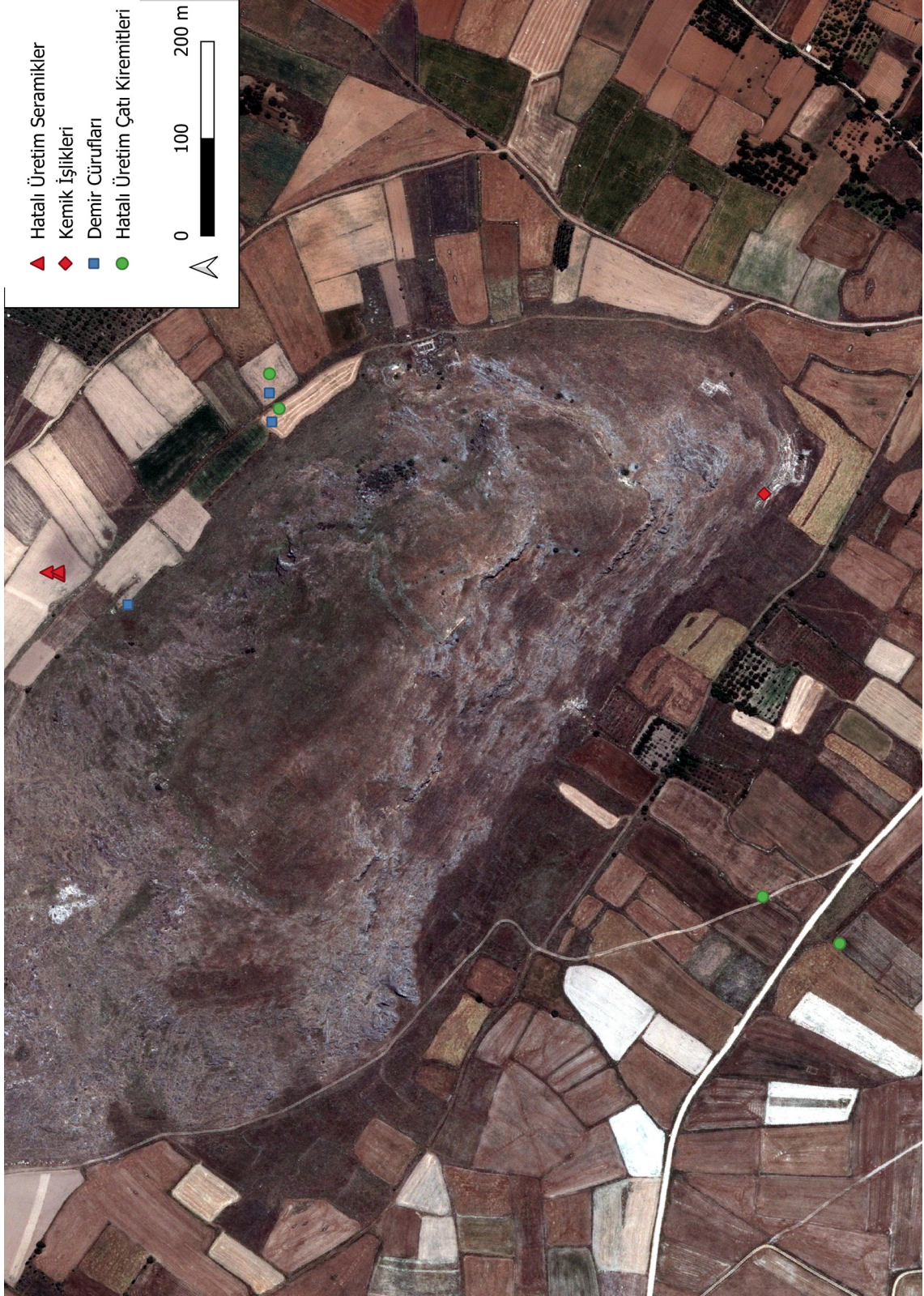


Fig. 2: Üretim Faaliyetlerine İlişkin Buluntuların Ele Geçtiği Alanlar (Ahmet Mörel).



Fig. 3: Masa amphoraları (3/1-3/2) ve Hatalı Üretim Seramikler (3/3-3/5) (Seleukeia Sidera Arşivi).

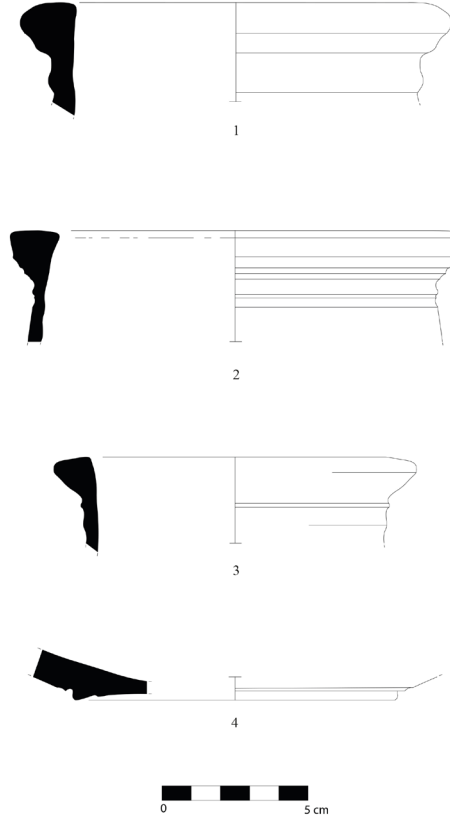


Fig. 4: Masa amphoraları (4/1-4/3) ve Hatalı Üretim Sofra Kabı Dip Parçası (4/4) (Seleukeia Sidera Arşivi).



Fig. 5: Stroter Tipleri; 5: 1 Kuzey Nekropolis OM008, diğer parçalar farklı alanlardan (Seleukeia Sidera Arşivi).



Fig. 6: Hatalı Üretim Çatı Kiremidi Örnekleri (Seleukeia Sidera Arşivi).



Fig. 7: Hatalı Üretim Çatı Kiremidi Fırın Artığı (Seleukeia Sidera Arşivi).

Fig. 8: Cevher Zenginleştirme Taşı (Seleukeia Sidera Arşivi).



Fig. 9: Cüruf ve fırın tuğlası parçaları (Seleukeia Sidera Arşivi).